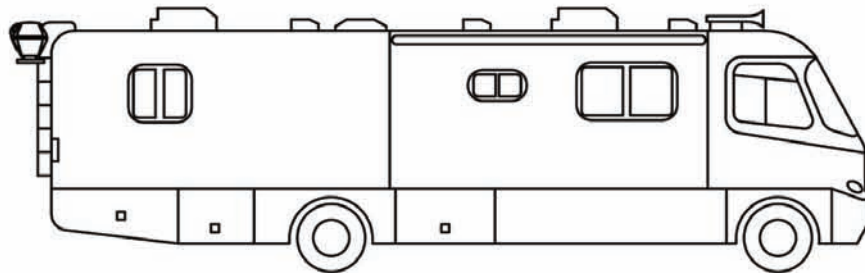


# Support de fixation sur échelle - MB400

## Guide d'installation



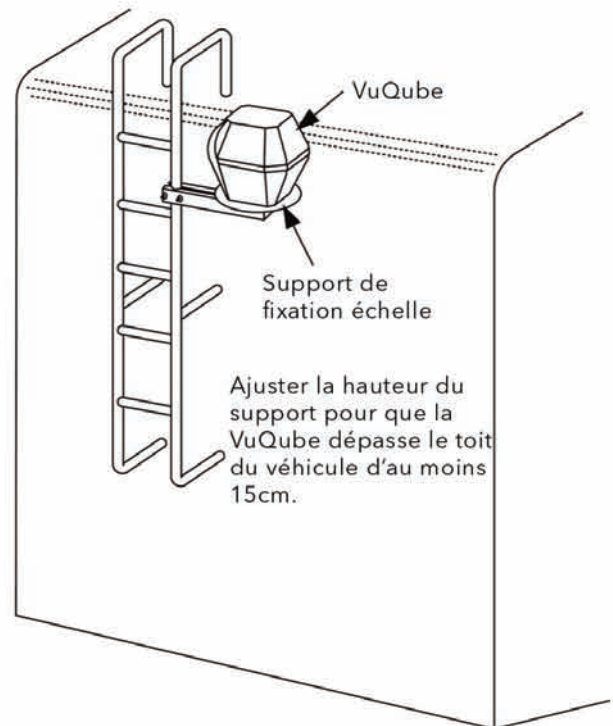
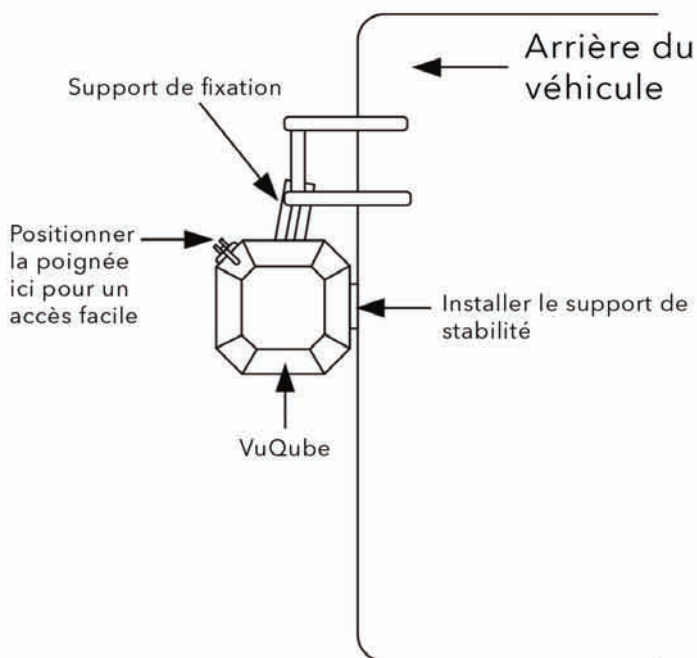
**Merci de lire la totalité de ce guide avant de commencer l'installation**



Le support MB400 permet une installation semi-permanente de la VuQube sur l'échelle à l'arrière du camping-car. (Fig 1)

Fig. 1

Vue d'ensemble du MB400 installé avec l'antenne

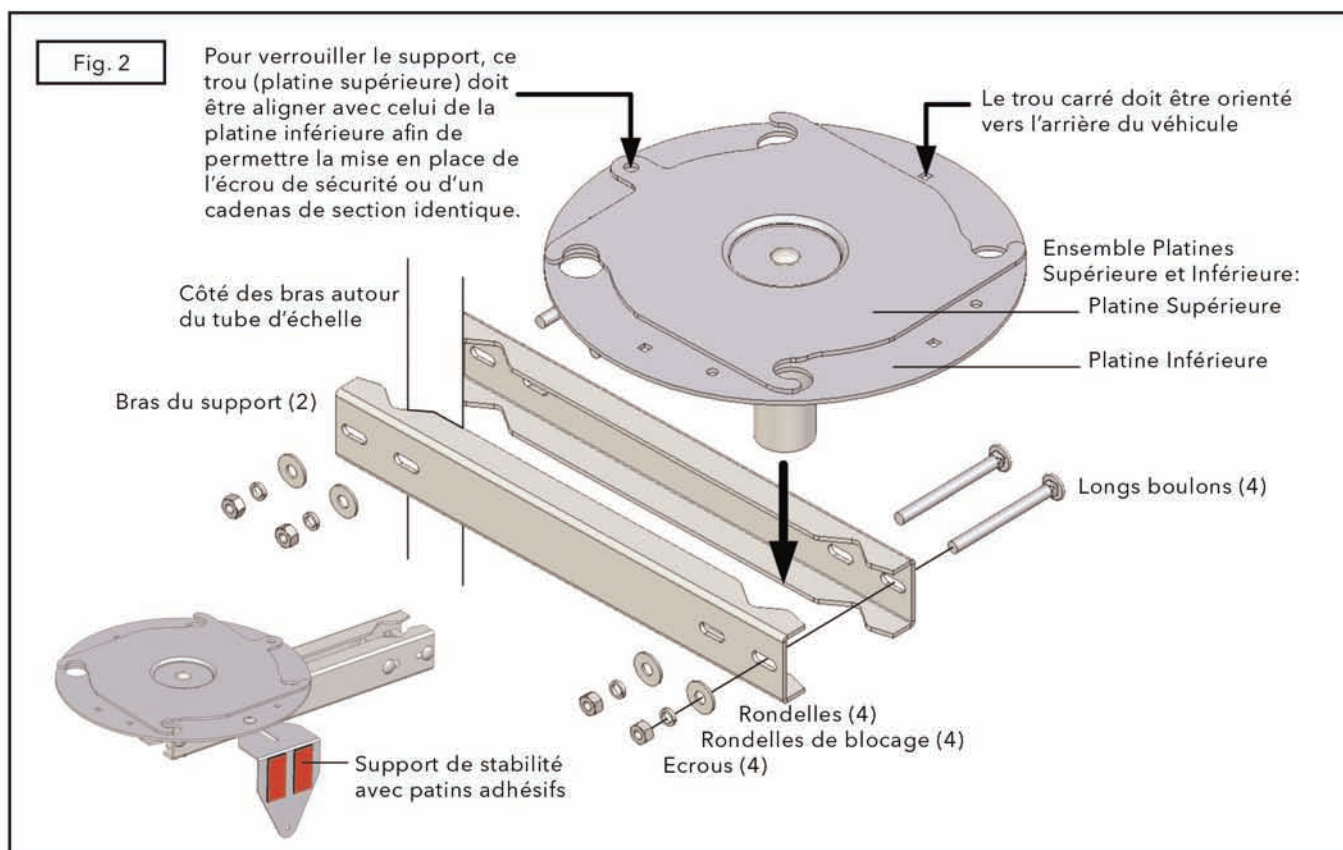


## INSTALLATION DU SUPPORT DE FIXATION SUR ECHELLE

- 1- Déterminer l'endroit de fixation et la hauteur de la VuQube.
  - a) La VuQube est une antenne satellite et requiert donc une vue claire et dégagée vers le sud. S'assurer que la VuQube dépasse du toit du véhicule d'au moins 15cm pour recevoir un signal suffisant. A l'installation du support, prendre soin d'ajuster la hauteur du support pour respecter cette hauteur de dépassement de 15cm.
  - b) La Vuqube nécessite un espace libre de 41cm pour être installée.
- 2 - Fixer le support à l'échelle en fonction de la position désirée de la VuQube. Visser suffisamment toutes les parties du support pour assurer la sécurité de la fixation (Fig. 2).
  - a) Le support de stabilité doit être collé à l'arrière du véhicule et fixé par un écrou à la platine ronde qui accueille la VuQube. Veiller à positionner correctement cette platine pour son raccord au support de stabilité.
  - b) Quand le système de blocage est aligné, le trou recevant l'écrou de sûreté (ou un cadenas de section identique) doit être orienté vers l'échelle pour permettre un accès facile. L'écrou de sécurité ou le cadenas de section identique à ce dernier, doit ABSOLUMENT être mis en place pour éviter tout décrochement de la VuQube de son support.

### IMPORTANT

**Un support de stabilité avec adhésifs est fourni. Ce support doit être fixé au véhicule grâce aux adhésifs. Le non respect de cette impératif entraînera l'annulation de la garantie VuQube. Le point de collage sur le véhicule doit être plat, lisse, propre et en bon état. La température doit être supérieure à 18°C pour que les adhésifs collent correctement.**



3- **TEMPORAIREMENT** , placer la VuQube en position sur son support en emboîtant les pieds de l'antenne dans les trous correspondants du support.  
Vérifier que la VuQube est correctement positionnée en hauteur (comme précédemment expliqué) et que le support de stabilité se positionne correctement sur la paroi arrière du véhicule.

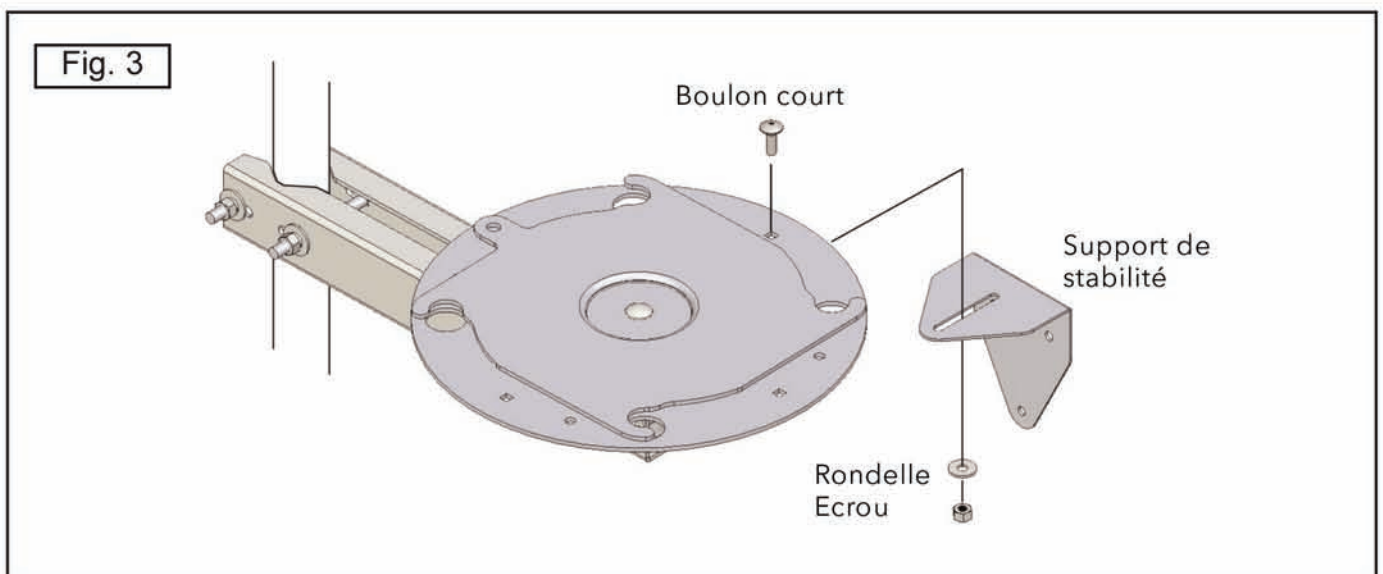
Si le réglage est correct, retirer la VuQube du support.

Si le réglage ne convient pas, **RETIRER LA VUQUBE DE SON SUPPORT AVANT TOUTE OPERATION**, et seulement ensuite...ajuster.  
Répéter cette étape autant que nécessaire.

4- A l'aide d'alcool, nettoyer soigneusement la surface de contact des patins adhésifs contre le véhicule.

5- Attacher le support de stabilité à la platine (inférieure) grâce au boulon court, sa rondelle et son écrou.

**NE PAS SERRER COMPLETEMENT. LE SUPPORT DOIT ETRE PARFAITEMENT APPLIQUER CONTRE LA PAROI DU VEHICULE (Fig. 3).**



6 - Retirer les films protecteurs des patins adhésifs et appuyer fermement le support contre le véhicule.

7 - Visser l'écrou sur le boulon court

8 - Laisser adhérer et sécher 20 minutes.

Suite au dos.....

## UTILISATION DE L'ATTACHE RAPIDE DU SUPPORT MB400

### IMPORTANT

Il est **ABSOLUMENT INDISPENSABLE** d'utiliser le boulon de sécurité, ou un cadenas de section identique, pour verrouiller les platines inférieure et supérieure ensemble afin de prévenir tout décrochement de la VuQube de son support qui pourrait occasionner tous types d'accidents.

#### 1- Pour attacher la VuQube sur son support :

- Positionner les pieds de l'antenne dans les trous correspondants de la platine inférieure en prenant soin de placer la poignée vers l'échelle.
- Faire tourner la platine supérieure dans le sens inverse des aiguilles d'une montre jusqu'à ce que les crochets de la platine viennent enserrer les pieds de l'antenne.
- **Installer le boulon de sécurité ou le cadenas de section identique**

#### 2- Pour retirer la VuQube de son support :

- Retirer le boulon de sécurité ou le cadenas
- Faire tourner la platine supérieure dans le sens des aiguilles d'une montre pour libérer les pieds de l'antenne.
- Lever l'antenne verticalement, elle est libérée.

[www.vuqube.fr](http://www.vuqube.fr)

**DMS**  
**Electronics**

ZI des Vauguilletes  
4, Boulevard de la Côte aux Pigeons  
89100 SENS - France